

ecostore Premium
Armoire réfrigérée 1430 L -15°C
-22°C 4 portillons

REPÈRE # _____

MODELE # _____

NOM # _____

SIS # _____

AIA # _____



727325 (ESP144HFC)

Armoire 4 portillons 1430 L
-22-15°C R290

Description courte

Repère No.

Intérieur et extérieur en inox AISI 304 y compris l'arrière. Fond anti-corrosion. Isolation haute densité en mousse de polyuréthane expansée, de 75 mm d'épaisseur. 4 portillons avec serrure et micro de sécurité qui arrête le ventilateur à l'ouverture de la porte. Groupe frigorifique incorporé hors de la zone de stockage ; fonctionnement ventilé système optiflow ; dégivrage Frost watch Control automatique avec évaporation de l'eau de dégivrage qui se déclenche uniquement lorsque c'est nécessaire ; affichage numérique grand écran. Pour températures ambiantes jusqu'à 43 °C. Sans HFC ni HCFC. Gaz réfrigérant : R290. Mousse isolante : cyclopentane. Lumière interne par LED
8 clayettes rilsanisées GN 2/1 en dotation et 8 paires de glissières inox en dotation.

Caractéristiques principales

- Grande zone de stockage avec glissières anti-bascule pouvant contenir des grilles ou des clayettes GN 2/1.
- Un flux d'air forcé de l'avant vers arrière, combiné au système de ventilation amovible, permet une distribution homogène de la température et un refroidissement rapide quelles que soient les conditions.
- L'armoire est dotée d'une isolation en cyclopentane de 75 mm d'épaisseur afin de garantir une isolation optimale et une protection de l'environnement fiable à 100 %. (Conductivité thermique: 0,020 W/m*K).
- L'isolation de 60 mm d'épaisseur couvrant l'évaporateur se retire facilement en une seule fois.
- Prévu pour un port d'accès RS485 afin de permettre une connexion avec un ordinateur à distance et des systèmes HACCP intégrés.
- Grilles avec revêtement Rilsan pour une protection améliorée.
- Deux demi-portes avec structure chauffée.
- Connectivité: accès aux appareils connectés en temps réel et à distance (nécessite accessoire optionnel).
- [NOT TRANSLATED]
- [NOT TRANSLATED]

APPROBATION: _____

Construction

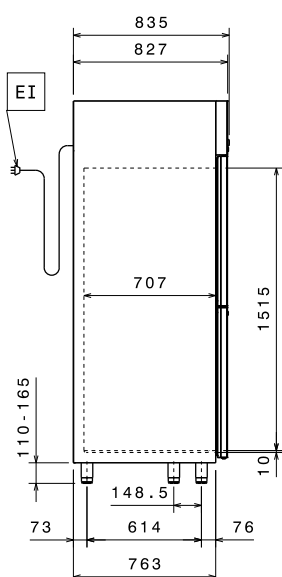
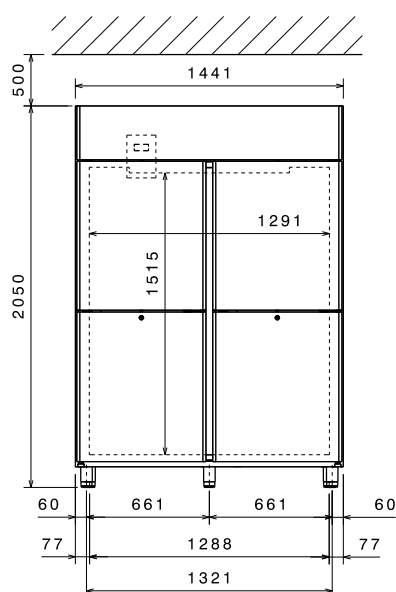
- Intérieur avec angles arrondis par emboutissage d'une seule pièce.
- Porte avec serrure à clés.
- Construit en inox AISI 304 de très haute qualité.
- Accès facile aux principaux composants pour une maintenance aisée
- Guides et supports en acier inoxydable et démontables sans outils.
- Les angles internes arrondis, les glissières, les grilles et le système de ventilation amovibles garantissent une grande facilité de nettoyage et le respect des normes d'hygiène les plus strictes.
- Le dessous anticorrosion permet d'éviter tout endommagement de l'armoire par des détergents agressifs employés pour le nettoyage des sols.

Accessoires inclus

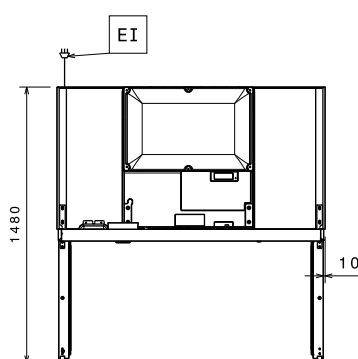
- 8 X Grille rilsan gris GN2/1, avec 2 glissières PNC 881020

Accessoires en option

- 2 stainless steel runners for refrigerated cabinets - (Marine) PNC 880242
- Kit 8 bacs à poisson en PVC GN1/1 PNC 880243
- Entretoise pour armoires frigorifiques de 670 & 1430 litres PNC 880248
- 6 roulettes, dont 2 avec frein, diamètre 50mm, (pas pour modèles groupe à distance) PNC 880340
- Bac GN1/1 polycarbonate avec faux fond. PNC 880705
- Grille en rilsan gris GN2/1 PNC 881004
- Grille inox AISI304 GN2/1 PNC 881016
- Grille inox AISI304 GN2/1 avec 2 glissières inox AISI304 PNC 881018
- Grille rilsan gris GN2/1, avec 2 glissières PNC 881020
- Paire de glissières, AISI 304 pour armoire 670L et 1430L PNC 881021
- Ouverture à pédale pour armoires de 1430 L PNC 881033
- Bac GN2/1, PVC, couvercle et 2 glissières PNC 881039
- Grille perforée GN2/1 PNC 881042
- Panier GN1/1-150mm, rilsan PNC 881043
- 3 clayettes centrales en rilsan gris pour armoire 1430 L PNC 881044
- Panier GN2/1-150mm, rilsan gris, avec 2 glissières PNC 881047



EI = Connexion électrique



Électrique

Voltage :
 727325 (ESP144HFC) 220-240 V/1 ph/50 Hz
 Puissance de raccordement 0.7 kW

Informations générales

Capacité brute 1430 lt
 Capacité nette: 1123 lt
 Ferrage porte : 2 gauches + 2 droites
 Largeur extérieure 1441 mm
 Profondeur extérieure 835 mm
 Profondeur extérieure porte ouverte : 1480 mm
 Hauteur extérieure 2050 mm
 Nb et type de porte : 4x1/2 Pleine
 Largeur intérieure : 1291 mm
 Profondeur intérieure : 707 mm
 Hauteur intérieure : 1544 mm
 Nb et type de grille (inclus) : 8 - GN 2/1
 Construction externe : inox AISI 304
 Construction interne : inox AISI 304
 Nb de niveaux et au pas de : 44; 30 mm
 Etanchéité : IPX1

Données de refroidissement

Type de contrôle : Digital
 Puissance frigorifique à une température d'évaporation de : -30 °C
 Température de fonctionnement mini : -22 °C
 Température de fonctionnement maxi : -15 °C
 Type de refroidissement Ventilé
 Type de dégivrage Electrique

Information produit (en conformité avec la réglementation EU 2015/109)

Type of model: vertical frozen

Certifications ISO

ISO Standards: ISO 9001; ISO 14001; ISO 45001; ISO 50001

[NOT TRANSLATED]

Classe énergétique (en conformité avec la réglementation EU 2015/109) E
 Consommation énergétique (en conformité avec la réglementation EU 2015) 5949kWh / an - 16kWh/24h
 Condition de travail (en conformité avec la norme EU 2015/1094) Heavy Duty (cl.5)
 Index EEI (En conformité avec la réglementation EU 2015/1094) 84,91
 Niveau sonore : 60 dBA
 Type de fluide réfrigérant : R290
 GWP Index: 3
 Puissance frigorifique : 833 W

EU energy labelling from 1st July 2016

The European energy labelling scheme for professional refrigerators and freezers is based on requirements setting Minimum Energy Performance standards for commercial refrigeration cabinets sold within the EU. These requirements are designed to drive energy efficiency and environmentally friendly approach for professionals. The European energy labelling scheme will apply to all manufacturers and importers who sell and market products within the EU and it is mandatory across Europe. Important: all products which consume energy above the minimum level will not be able to be sold within the EU from 1 July 2016.

SI 2020 No. 1528.

Important: all products which consume energy above the minimum level will not be able to be sold within the EU from 1 July 2016.

